


Ulrike Spree: Informationen zum Begriff Information

*"Society is held together by
communication and information"*
(Samuel Johnson 1787)

Brainstorming



**Was bedeutet
Information?**

~~Begriff "Information"~~ nicht verwenden?

- Es gibt vielleicht kein Wort, das in den letzten 40 Jahren so vieldeutig benutzt wurde wie das Wort 'Information'. [...] Schon sehr früh hat Fairthorne (1965) daher empfohlen, dieses Wort nicht mehr zu verwenden. (Wersig 1996, 219)

Rückblick in die Geschichte: 1500 bis heute

- abgeleitet von dem lateinischen Wort "informatio": Formung, Gestaltung
- seit dem 15. Jahrhundert im Deutschen vor allem in drei Bedeutungen:
 - Erziehung / Bildung
 - Mitteilung von Wissen
 - Ermittlung von Wissen (juristische Bedeutung)
- Seit dem 18. Jahrhundert tritt der Begriff in zwei **Diskussionszusammenhängen** auf:
 - Hoffnung: Zugang zu Information als Voraussetzung für wirtschaftliche Entwicklung und politische Freiheit (Demokratie). Z. B. 1830 Gründung einer französischen Tageszeitung "L'information" und einer englischen Zeitschrift "Information for the People"
 - Befürchtung: Verflachung des Wissens und der Bildung. Sie unterschieden gründliches Wissen von oberflächlicher Information
- Zwischenfazit: Information ist nicht zu trennen von den Inhalten, die vermittelt werden. Bildung und Information werden bis zum Beginn des 19. Jahrhunderts im Deutschen synonym verwendet.

Wo ist der Informationsgehalt höher?

1. Frau Spree hat sich gestern mündlich für heute 10:00 Uhr mit Herrn Klassen verabredet. Herr Klassen wohnt ganz in der Nähe vom Fachbereich und ist noch nie zu spät gekommen. Um 9:00 Uhr erhält sie eine Meldung auf ihr Handy. „Wie verabredet, wir treffen uns heute um 10:00 Uhr in R 5.12. Bin schon im Büro Klassen“.
2. Herr Klassen hat sich gestern mündlich für heute 10:00 Uhr mit Frau Spree verabredet. Frau Spree wohnt in Lübeck und kommt mit dem Zug. Die Züge kommen häufig zu spät. Um 9:00 Uhr erhält Herr Klassen eine Meldung auf sein Handy. „Bin schon am Fachbereich, bis 10:00 in R 5.12. Spree“

Die Entwicklung des Informationsbegriffs seit dem Ende des Zweiten Weltkriegs

- 1949 Entwicklung der "mathematischen Theorie der Information"
 - Anstoß kam aus der Nachrichtentechnik durch die Nachrichtentechniker Shannon und Weaver
 - **Problem:** Suche nach einer Formel, wie sich der "Informationsgehalt" von Signalfolgen ermitteln ließ
 - Bedeutung verschiedener Signale sollte unterschieden werden, aber:
 - "We completely ignore the human value of the information."



Claude Elwood Shannon

Die „mathematische Theorie der Information“

- Lösung: Maß des 'Informationsgehalts', wird durch Eintrittswahrscheinlichkeit eines Ereignisses (Signals) bestimmt.
 - Je unwahrscheinlicher das Eintreten einer Nachrichtenquelle, desto höher ist der Neuigkeitswert. (Beispiel???)
- Das Maß der Information wird somit zum Maß der Ungewissheit, die auf Seiten des Empfängers beseitigt wird.
- die mathematische Theorie wird angewendet bei der Entwicklung EDV-Hardware und Software
- Information wird fortan mit **Fortschritt und Technik** verknüpft

Informationsmodell von Shannon 1948

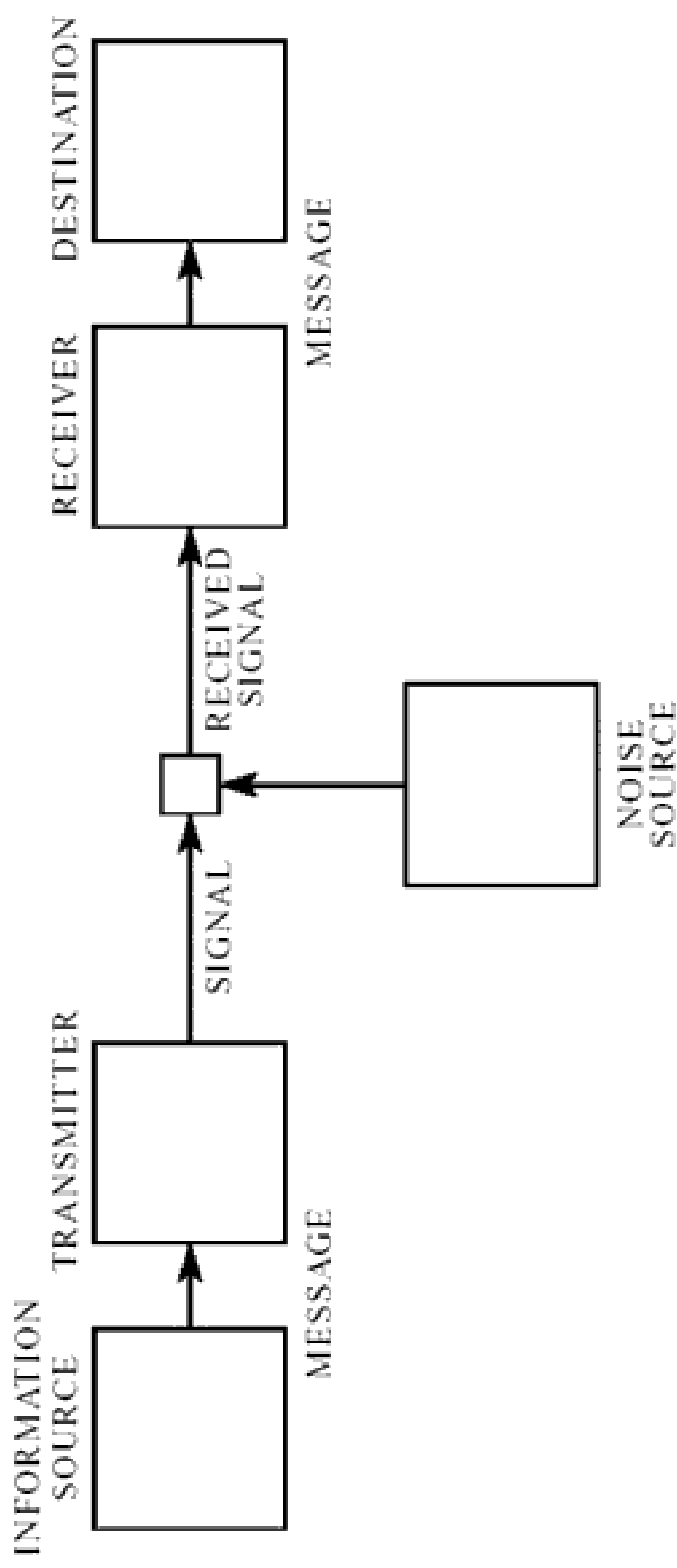
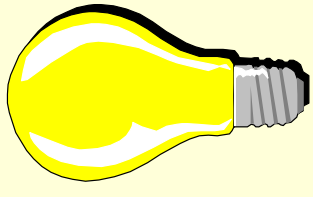


Fig. 1 — Schematic diagram of a general communication system.

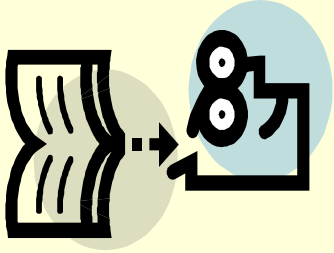
Fazit: Der Begriff „Information“ hat viele Facetten, die sich teilweise ergänzen, teilweise ausschließen

- Information als Struktur (Philosophie)
- Information als Erkenntnis (Entscheidungstheorie: nur vom Menschen erkannte Strukturen gelten als Information)
- Information als Signal (Nachrichten- und Computertechnik: Sender - --> Nachricht --> (Codierung) --> Empfänger)
- Information ist die „Reduktion von Ungewissheit“ auf Seiten des Empfängers
- Information als Nachricht (Medien)
 - Information als verstandene Nachricht (im IUD-Bereich favorisiert)
- Kuhlens: "Information ist Wissen in Aktion"
- Information als Wissensvermehrung
- Information als Vorgang (EDV)



Fazit und Tipp

- Beim Gebrauch der Begriffe Information und Wissen empfiehlt sich folglich immer eine klare Aussage, in welchem **Kontext** man diese Begriffe verstanden wissen möchte, da es **keine allgemein gültigen Definitionen** gibt.



Meine Quellen

- Buckland, Michel K. (1991) Information and Information Systems, Greenwood Press, Westport, New York 1991.
- Capurro, Rafael (2000) Einführung in den Informationsbegriff, o.O. 2000 <http://www.capurro.de/infovorl-index.htm>
- Spree, Ulrike (2002) Information für alle? Seit wann und warum ist der Begriff Information im öffentlichen Diskurs so reizvoll?, in: info 7, H. 1/2002, S. 5 - 18.
- Wolfgang Swoboda: Grund- und Fachbegriffe : Information – Kommunikation. In: Lernmodul für die virtuelle Fachhochschule „Medienwirtschaft und Medienpolitik (2002)
- Wersig, Gernot (1997) Informationsgesellschaft und Publizistik, Notizen einer Vorlesung vom 1.7.1997 im Rahmen der Ringvorlesung Einführung in die Publizistik- und Kommunikationswissenschaft, Freie Universität Berlin, Institut für Publizistik- und Kommunikationswissenschaft <http://www.kommwiss.fu-berlin.de/~gwersig/lehre/ss97einf.htm>